

GOIZPER

YOUR PARTNER
IN POWER TRANSMISSION

PLATOS INTERMITENTES SERIE PGI

PGI TYP DREHTISCHE

PGI - 220 / 320 / 425 / 520 / 620 / 760 / 940 / 1120

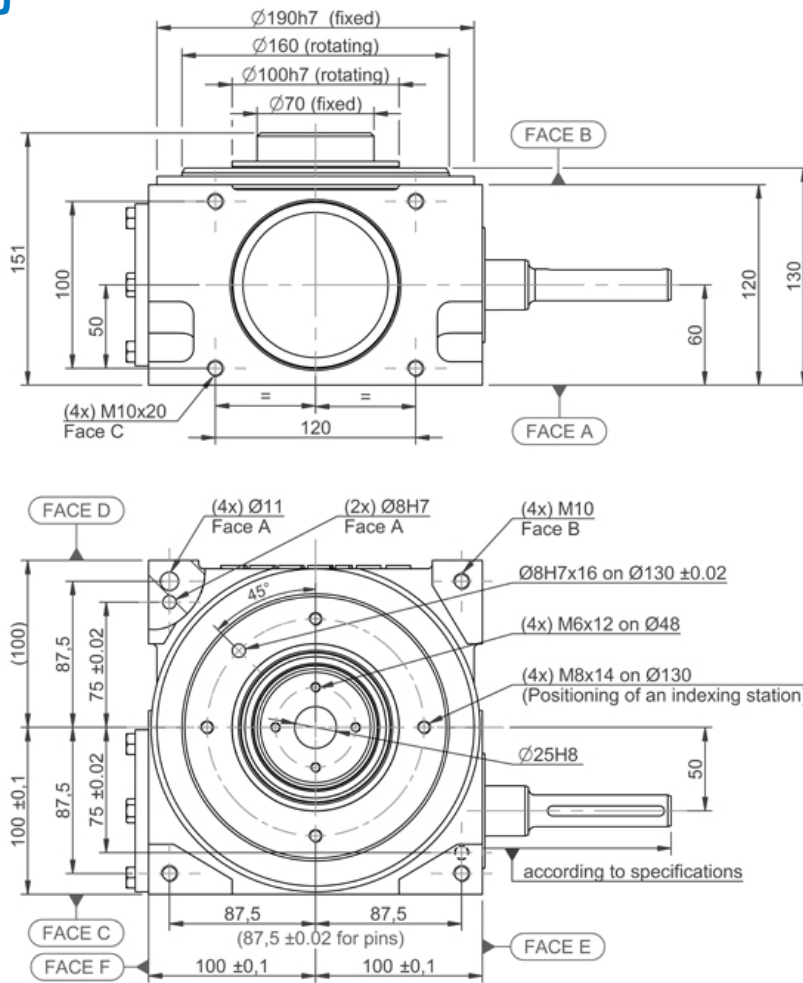


DISTRIBUIDOR
AUTORIZADO

MEX (55) 53 63 23 31
QRO (442) 1 95 72 60

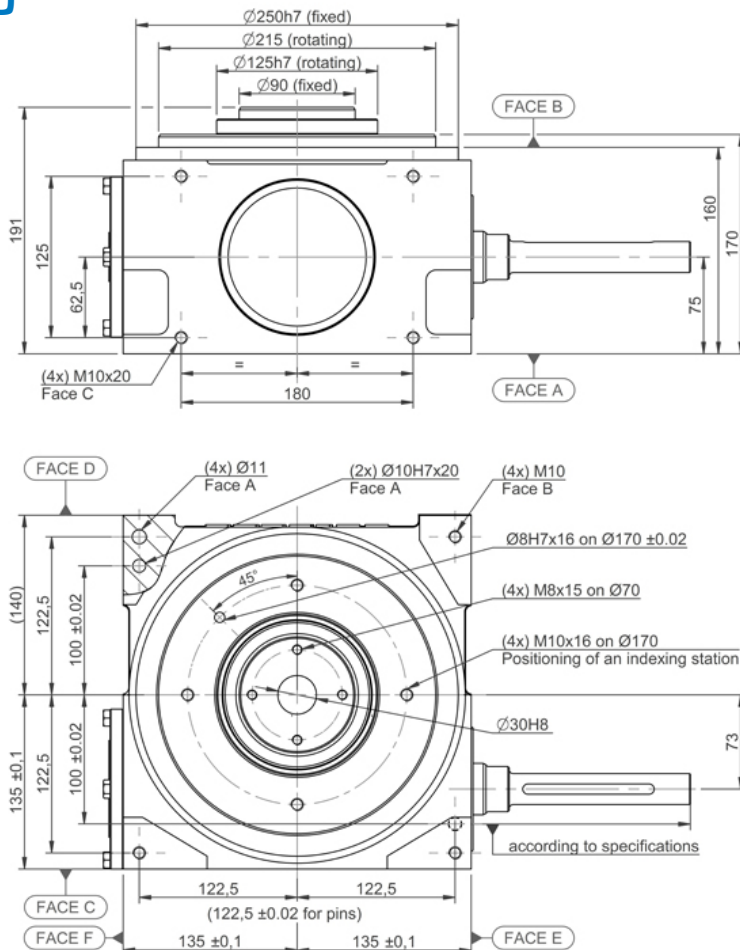
MTY (81) 83 54 10 18
ventas@industrialmagza.com

PGI 220



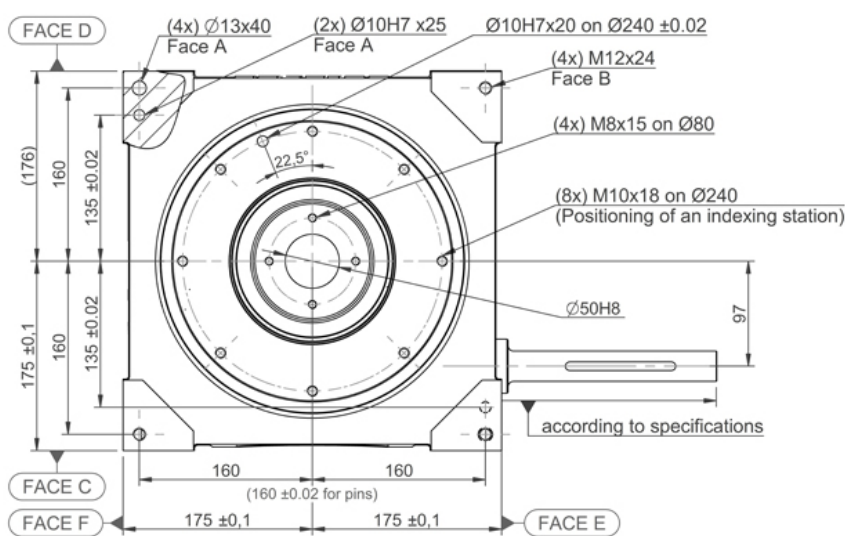
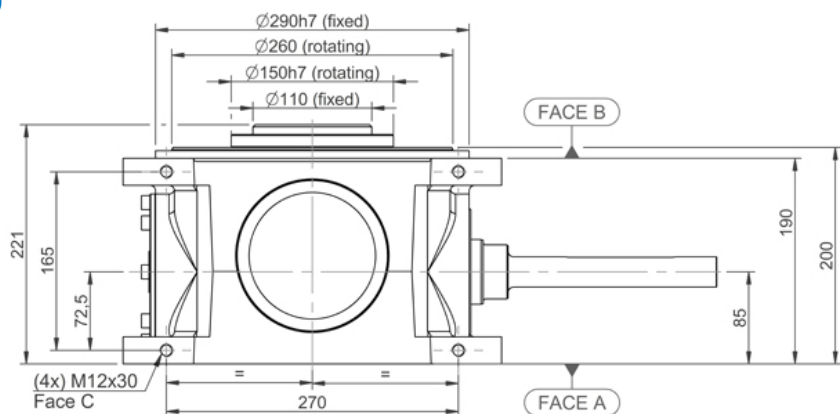
	PGI 220
Repetibilidad Wiederholgenauigkeit	$\pm 0,015$ en/auf $\varnothing 160$
Precisión de indexado Positioniergenauigkeit	$\pm 0,030$ en/auf $\varnothing 160$
Carga axial máxima admisible Maximal zul. axiale Belastung am Abtrieb	6.750 N
Momento de vuelco máximo admisible Maximal zul. Kippmoment am Abtrieb	265 Nm
Carga radial máxima admisible Maximal zul. radiale Belastung am Abtrieb	2.300 N
Peso de la unidad con motorización Gewicht des Schrittgetriebes mit Antrieb	~ 35 Kg

PGI 320



	PGI 320
Repetibilidad Wiederholgenauigkeit	$\pm 0,014$ en/auf $\varnothing 215$
Precisión de indexado Positioniergenauigkeit	$\pm 0,028$ en/auf $\varnothing 215$
Carga axial máxima admisible Maximal zul. axiale Belastung am Abtrieb	9.000 N
Momento de vuelco máximo admisible Maximal zul. Kippmoment am Abtrieb	320 Nm
Carga radial máxima admisible Maximal zul. radiale Belastung am Abtrieb	3.200 N
Peso de la unidad con motorización Gewicht des Schrittgetriebes mit Antrieb	~ 65 Kg

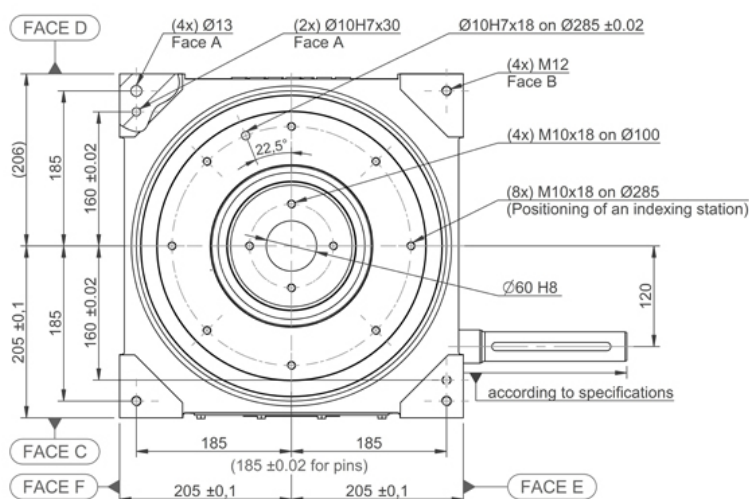
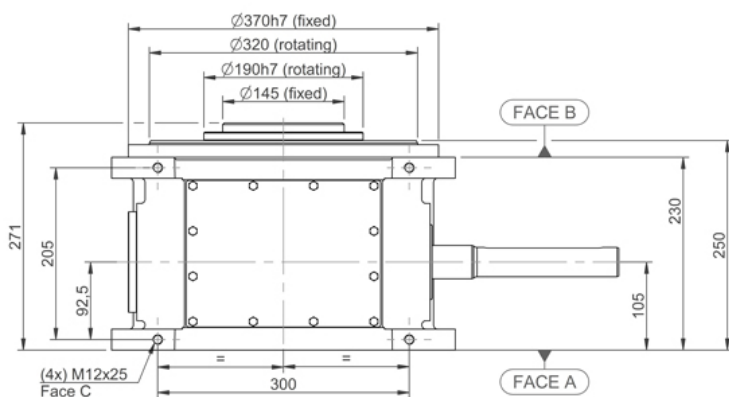
PGI 425



PGI 425

Repetibilidad Wiederholgenauigkeit	$\pm 0,012$ en/auf $\varnothing 250$
Precisión de indexado Positioniergenauigkeit	$\pm 0,025$ en/auf $\varnothing 250$
Carga axial máxima admisible Maximal zul. axiale Belastung am Abtrieb	13.800 N
Momento de vuelco máximo admisible Maximal zul. Kippmoment am Abtrieb	1.100 Nm
Carga radial máxima admisible Maximal zul. radiale Belastung am Abtrieb	4.600 N
Peso de la unidad con motorización Gewicht des Schrittriebes mit Antrieb	~ 100 Kg

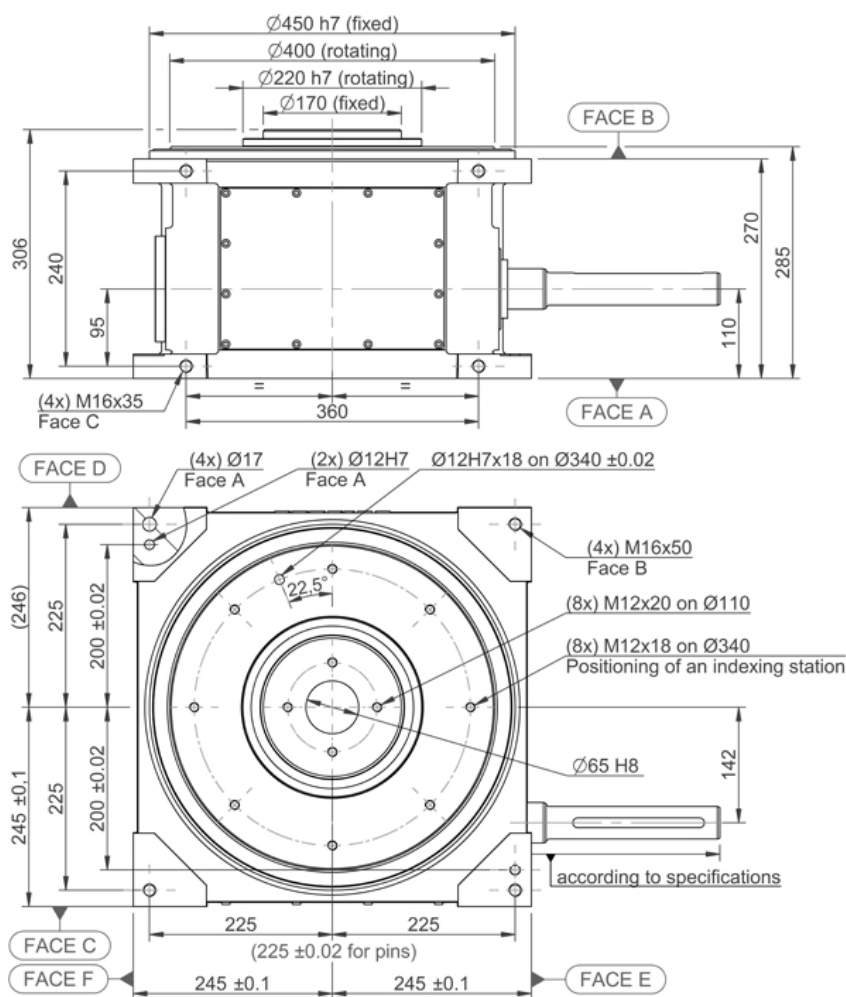
PGI 520



PGI 520

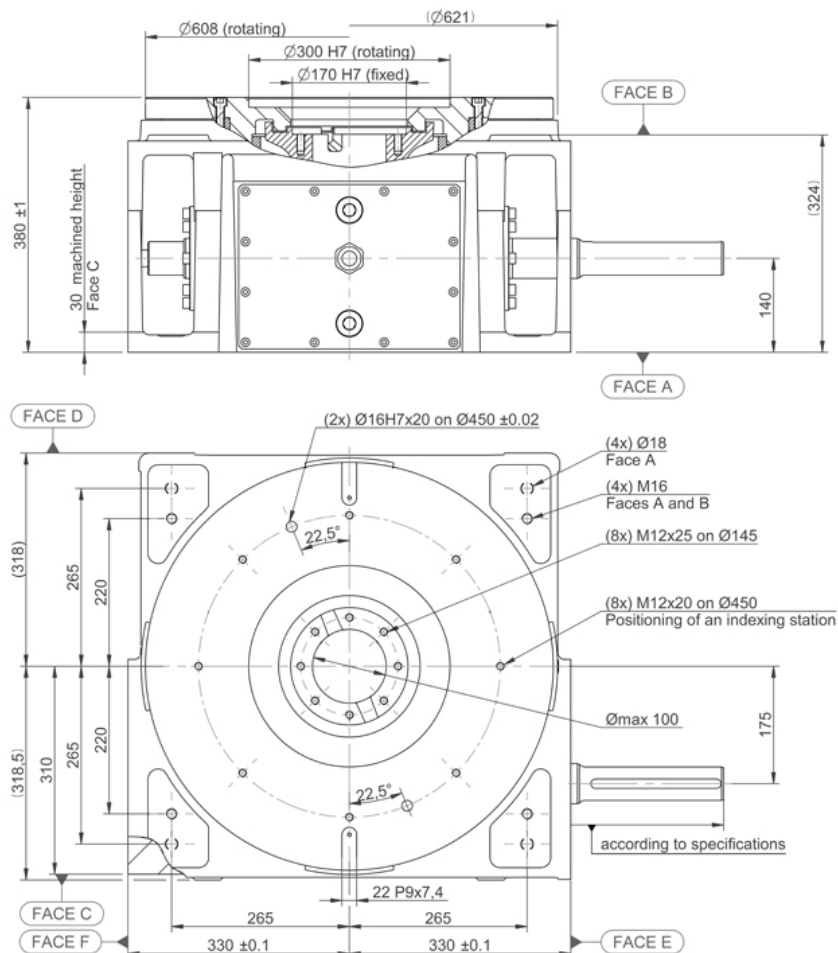
Repetibilidad Wiederholgenauigkeit	$\pm 0,012$ en/auf $\varnothing 320$
Precisión de indexado Positioniergenauigkeit	$\pm 0,025$ en/auf $\varnothing 320$
Carga axial máxima admisible Maximal zul. axiale Belastung am Abtrieb	19.000 N
Momento de vuelco máximo admisible Maximal zul. Kippmoment am Abtrieb	1.900 Nm
Carga radial máxima admisible Maximal zul. radiale Belastung am Abtrieb	9.000 N
Peso de la unidad con motorización Gewicht des Schrittriebes mit Antrieb	~ 140 Kg

PGI 620



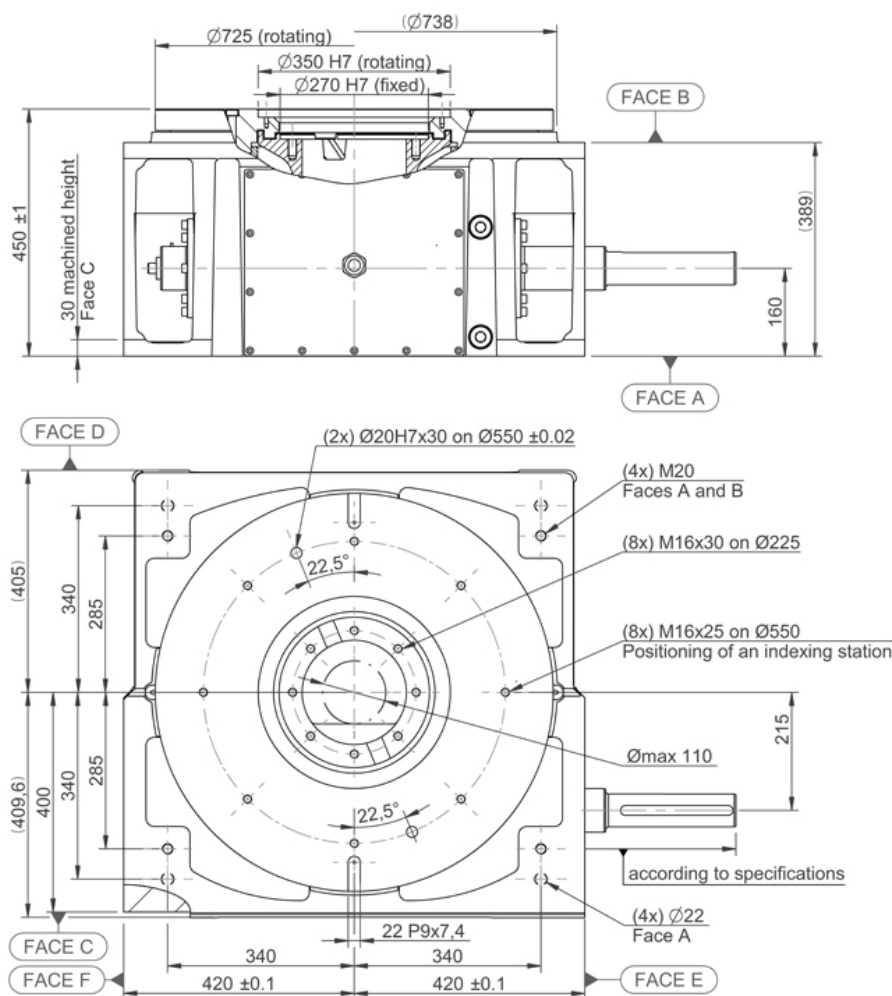
	PGI 620
Repetibilidad Wiederholgenauigkeit	$\pm 0,013$ en/auf $\varnothing 400$
Precisión de indexado Positioniergenauigkeit	$\pm 0,028$ en/auf $\varnothing 400$
Carga axial máxima admisible Maximal zul. axiale Belastung am Abtrieb	27.000 N
Momento de vuelco máximo admisible Maximal zul. Kippmoment am Abtrieb	3.150 Nm
Carga radial máxima admisible Maximal zul. radiale Belastung am Abtrieb	18.000 N
Peso de la unidad con motorización Gewicht des Schrittgetriebes mit Antrieb	~ 300 Kg

PGI 760



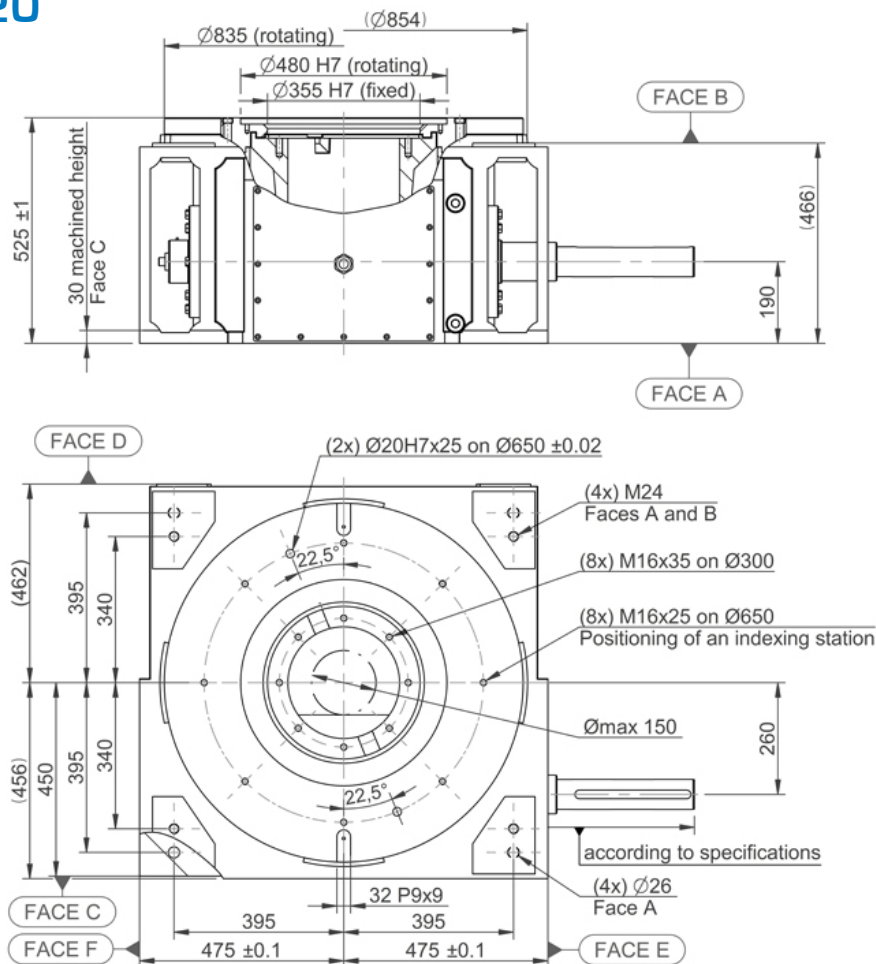
	PGI 760
Repetibilidad Wiederholgenauigkeit	$\pm 0,017$ en/auf $\varnothing 600$
Precisión de indexado Positioniergenauigkeit	$\pm 0,034$ en/auf $\varnothing 600$
Carga axial máxima admisible Maximal zul. axiale Belastung am Abtrieb	585.000 N
Momento de vuelco máximo admisible Maximal zul. Kippmoment am Abtrieb	63.000 Nm
Carga radial máxima admisible Maximal zul. radiale Belastung am Abtrieb	117.000 N
Peso de la unidad con motorización Gewicht des Schrittgetriebes mit Antrieb	~ 550 Kg

PGI 940



PGI 940	
Repetibilidad Wiederholgenauigkeit	± 0,016 en/auf Ø 725
Precisión de indexado Positioniergenauigkeit	± 0,03 en/auf Ø 725
Carga axial máxima admisible Maximal zul. axiale Belastung am Abtrieb	720.000 N
Momento de vuelco máximo admisible Maximal zul. Kippmoment am Abtrieb	91.350 Nm
Carga radial máxima admisible Maximal zul. radiale Belastung am Abtrieb	144.000 N
Peso de la unidad con motorización Gewicht des Schrittriebes mit Antrieb	~ 1.000 Kg

PGI 1120



PGI 1120	
Repetibilidad Wiederholgenauigkeit	± 0,015 en/auf Ø 825
Precisión de indexado Positioniergenauigkeit	± 0,03 en/auf Ø 825
Carga axial máxima admisible Maximal zul. axiale Belastung am Abtrieb	860.000 N
Momento de vuelco máximo admisible Maximal zul. Kippmoment am Abtrieb	115.500 Nm
Carga radial máxima admisible Maximal zul. radiale Belastung am Abtrieb	165.000 N
Peso de la unidad con motorización Gewicht des Schrittriebes mit Antrieb	~ 1.500 Kg

GOIZPER



DISTRIBUIDOR
AUTORIZADO

MEX (55) 53 63 23 31
QRO (442) 1 95 72 60

MTY (81) 83 54 10 18
ventas@industrialmagza.com

- GOIZPER GROUP

Antigua, 4
20577 Antzuola
Gipuzkoa - Spain

Tel: + 34 943 78 60 00
Email: goizper@goizper.com

- GOIZPER FRANCE

Espace d'Activités Becquerel
15, Avenue Henri Becquerel
51000 Châlons en Champagne - France

Tel: + 33 (0)3 26 21 08 39
Email: goizperfrance@goizper.com

- GOIZPER TRANSMISSION MACHINERY (WUXI) CO., LTD.

No. 3 Workshop, Fengneng Road,
Wind Power Science & Technology Industrial Park,
Huishan Economic Development Zone,
214174 Wuxi, Jiangsu - China

Tel: +86 186 217 020 36
Email: goizperchina@goizper.com

 **Goizper Group**
Growing through cooperation

www.goizper.com